



*“Haz que tu sonido despegue a un nivel superior”*

**AVIATOR S 218 P**

**Manual de usuario**

Este manual ha sido diseñado para ayudar a los usuarios del sistema AVIATOR S 218 P de Pro DG Systems a la correcta utilización y entendimiento de los beneficios y versatilidad del mismo.

**Antes de utilizar el producto, lea detenidamente el apartado “Precauciones” de este manual (páginas 3 - 4).** Guarde este documento en un lugar seguro para referencia futura.

La información incluida en este documento puede variarse sin aviso previo. Para estar al tanto de la última versión de este documento le recomendamos que consulte periódicamente la web de Pro DG Systems.

Al revender este producto, entregue este documento al nuevo dueño. Si suministra productos Pro DG Systems, informe a sus clientes sobre este documento.




## Índice

<b>Precauciones</b> .....	<b>3 - 4</b>
<b>Garantía</b> .....	<b>4</b>
<b>Declaración de conformidad</b> .....	<b>5</b>
<b>Introducción</b>	
- Descripción .....	<b>6</b>
- Hoja técnica .....	<b>7</b>
- Especificaciones arquitecturales .....	<b>8</b>
<b>Guía de usuario</b>	
- Primeros pasos .....	<b>8</b>
- Solución de problemas .....	<b>9 - 10</b>
<b>Altavoz</b> .....	<b>11</b>
<b>Colocación para obtener el mejor rendimiento</b>	
- Descripción .....	<b>12</b>
- En bloque .....	<b>12- 13</b>
- Stack L & R .....	<b>13</b>
- Stack invertido .....	<b>14</b>
- End Fired .....	<b>15 - 16</b>
- En línea cardioide .....	<b>17 - 18</b>
- En línea horizontal .....	<b>19 - 20</b>
- En arco (virtual y físico) .....	<b>21</b>
<b>Hardware</b> .....	<b>22</b>
<b>Accesorios</b> .....	<b>23</b>

## Precauciones

Por favor lea, conserve y siga todas las instrucciones de seguridad y uso.

Instrucciones de seguridad importantes:

1. Preste atención a todas las advertencias.
2. No sobrecargue la caja para evitar daños a los altavoces.
3. No utilice este producto cerca del agua. Si la caja se utiliza al aire libre, asegúrese de que no pueda entrar humedad.
4. Limpie el producto únicamente con un paño seco.
5. No bloquee ninguna abertura de ventilación. Realice la instalación conforme a las instrucciones del fabricante.
6. No instale el producto cerca de fuentes de calor como radiadores, rejillas de calefacción, estufas o similares (incluidos amplificadores).
7. No anule el propósito de seguridad del enchufe polarizado o con conexión a tierra. Un enchufe polarizado tiene dos clavijas, una más ancha que la otra. Un enchufe con conexión a tierra tiene dos clavijas y una tercera clavija con conexión a tierra. La hoja más ancha o la tercera punta se proporcionan para su seguridad. Si el enchufe provisto no encaja en su toma de corriente, consulte a un electricista para reemplazar la toma de corriente obsoleta.
8. Proteja el cable de alimentación para que no lo pisen ni lo pellizquen, especialmente en los enchufes, los receptáculos y el punto de salida hacia el producto.
9. Utilice únicamente complementos / accesorios especificados por el fabricante.
-  10. Utilice únicamente el carro, soporte, trípode, bracket o mesa especificados por el fabricante o vendidos con el producto. Cuando utilice un carro de transporte, tenga cuidado al mover la combinación carrito / producto para evitar lesiones por vuelco.
11. Desenchufe este producto durante tormentas eléctricas o cuando no lo utilice durante largos períodos de tiempo.
12. Consulte todo lo referente al mantenimiento y/o reparación a personal calificado. Se requiere reparación cuando el producto ha sufrido algún daño, como por ejemplo; el cable de alimentación o el enchufe están dañados, se ha derramado líquido o han caído objetos dentro del producto, el producto ha estado expuesto a la lluvia o la humedad, no funciona normalmente, o se ha caído.

## ADVERTENCIAS / PRECAUCIONES:



Este símbolo en el producto significa que hay un voltaje peligroso sin aislamiento dentro de la carcasa del producto que puede presentar un riesgo de descarga eléctrica.



Este símbolo en el producto significa que hay instrucciones importantes de uso y mantenimiento en esta guía.



Este símbolo indica que el producto no puede ser tratado como residuo doméstico corriente, ha de ser depositado en el correspondiente punto de recogida de equipos eléctricos y electrónicos.



Este producto contiene material magnético. Consulte a su médico si esto puede afectar su dispositivo médico implantado.



Contiene piezas pequeñas que pueden representar un peligro de asfixia. No apto para niños menores de 3 años.

## Garantía

Todos los productos Pro DG Systems cuentan con un periodo de garantía de 24 meses, el cual comienza a partir de la fecha de la factura de la primera compra.

Consulte todo lo relevante a las condiciones de garantía en la web de Pro DG Systems: <https://prodgsystems.com/20-vc-garanta.html>

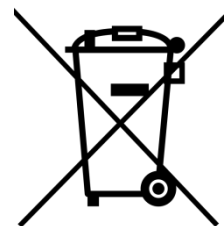
O mediante correo electrónico: [info@prodgsystems.com](mailto:info@prodgsystems.com)

## Declaración de Conformidad



**Pro DG Systems** declara que el producto con referencia **AVIATOR S 218 P** cumple con los objetivos expresados en las siguientes **Directivas Europeas**:

- Baja tensión 2014/35/UE.
- Compatibilidad electromagnética 2014/30/UE.
- RoHS 2011/65/UE. Sobre restricciones a la utilización de determinadas sustancias peligrosas en aparatos eléctricos y electrónicos.
- RAEE / WEEE 2012/19/UE. Sobre residuos de aparatos eléctricos y electrónicos.
- Seguridad General de los productos 2023/988/UE.



Y es conforme a las siguientes **Normas Armonizadas Europeas**:

- EN 60065:2014. Aparatos de audio, video y aparatos electrónicos análogos.
- EN 55032:2012. Compatibilidad electromagnética de equipos multimedia. Parte 1: requisitos de emisión.
- EN 55103-2:2009. Compatibilidad electromagnética. Parte 2 Inmunidad.

Ésta declaración está disponible para su solicitud en el correo electrónico:

[info@prodgsystems.com](mailto:info@prodgsystems.com)

O para ser descargada desde el sitio web: [www.prodgsystems.com](http://www.prodgsystems.com)

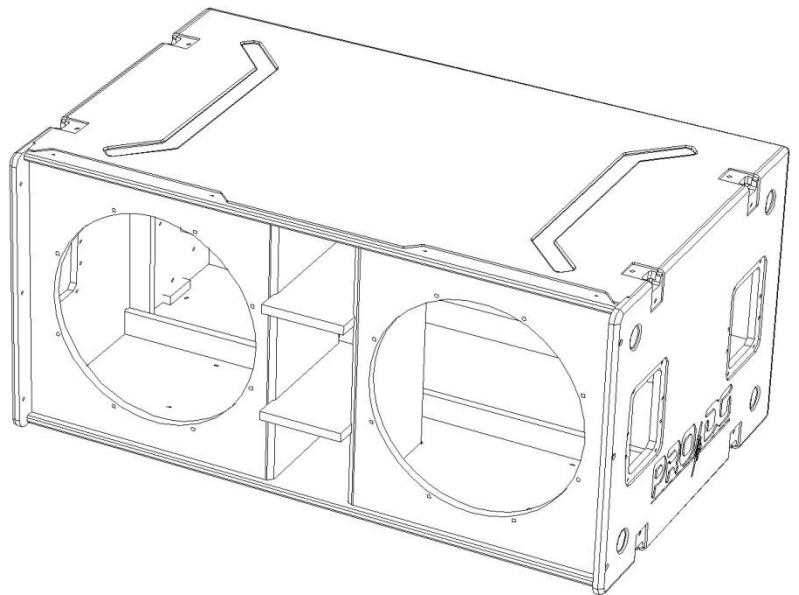


## Descripción

**AVIATOR S 218 P** es uno de los sistemas subwoofer de la nueva **Serie AVIATOR**.

La nueva Serie AVIATOR de **Pro DG Systems** ha sido desarrollada con el propósito de ofrecer la mejor relación calidad-precio del mercado. Cuenta con un aspecto completamente modernizado, gran potencia y peso reducido gracias a la incorporación de nuevos componentes Lavoce Italiana de Neodimio de última generación.

**Diseñado en España**, el nuevo AVIATOR S 218 P es el sistema subwoofer pasivo de doble 18" con la mejor relación calidad-precio del mercado.



Equipado con dos altavoces Lavoce Italiana de 18" en un recinto sintonizado.

La construcción del sistema AVIATOR S 218 P está realizada en contrachapado de abedul mediante mecanizado CNC, con acabado especial de poliurea resistente a impactos y a las inclemencias meteorológicas.

Su parte frontal está protegida por una robusta reja metálica y una espuma acústica.

AVIATOR S 218 P dispone de anclajes para fijar varias unidades estacadas de forma segura y actuar como puntos de anclaje en caso de que se necesite colgar el sistema.

Fácil de manejar gracias a la posibilidad de instalación de ruedas, dispone además de patín, funda de transporte y cableado completo listo para enchufar y trabajar.

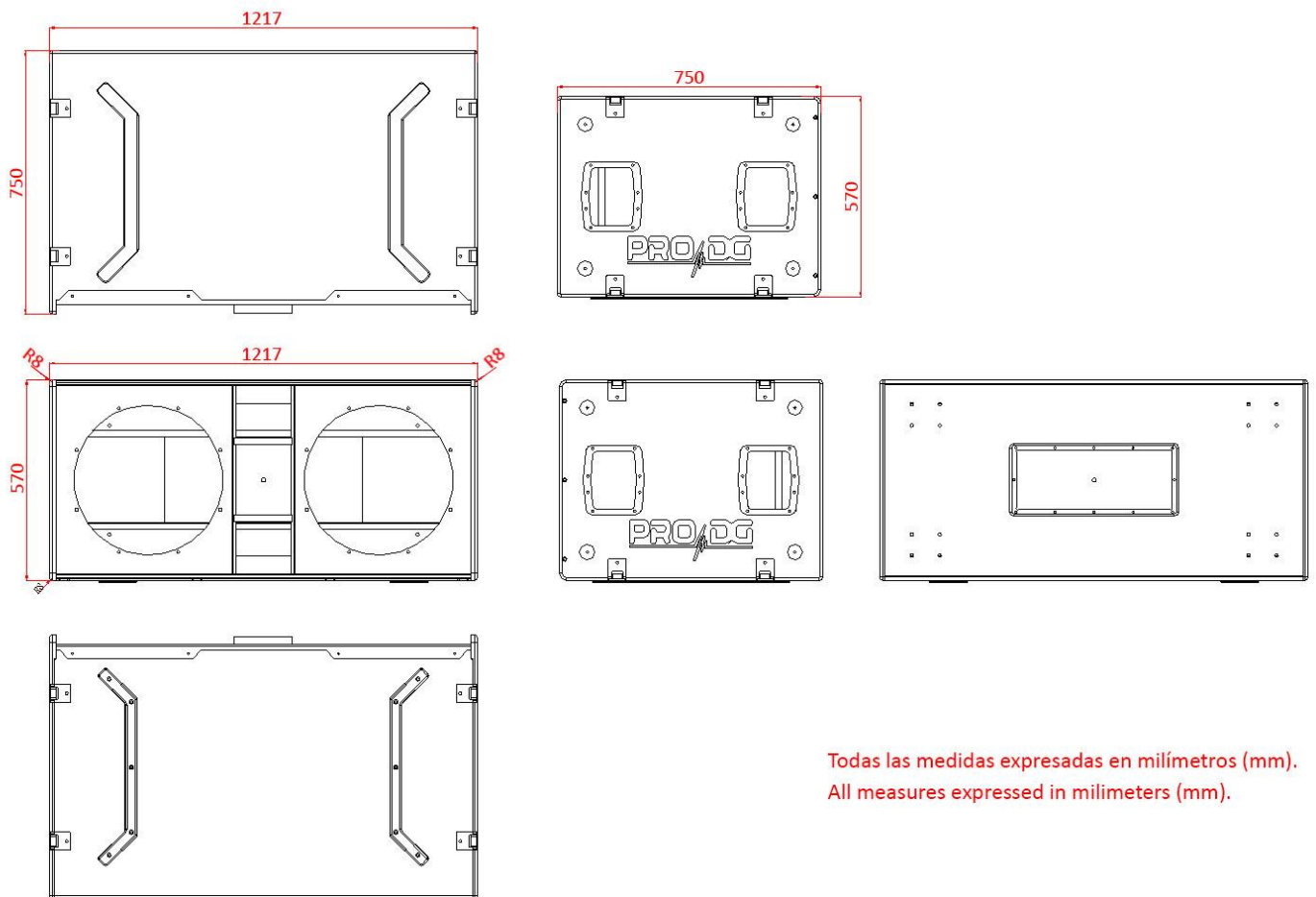
La solución perfecta como PA principal en eventos al aire libre o instalación permanente. Ideal para trabajar en conciertos en vivo, teatros, cobertura bajo anfiteatros, lugares de culto, aplicaciones corporativas y todo tipo de eventos donde sea necesario un alto rendimiento y versatilidad.

## Hoja técnica

<b>AVIATOR S 218 P</b>	
<b>Manejo de potencia</b>	3000 W RMS / 6000 W programa / 12000 W pico.
<b>Cálculo de SPL máximo</b>	1m / 135 dB continuos / 138 dB programa / 141 dB pico.
<b>Impedancia nominal</b>	4 Ohm.
<b>Rango de frecuencia</b>	30 - 125 Hz.
<b>Ángulo de dispersión</b>	Omnidireccional.
<b>Componentes</b>	2 altavoces Lavoce Italiana de 18". Neodimio. 1500 W RMS (por unidad).
<b>Corte de frecuencia recomendado *</b>	Hasta 90 Hz filtro Linkwitz-riley 24.
<b>Conectores</b>	2 x Speakon NL4 MP.
<b>Construcción</b>	Contrachapado de abedul mediante mecanizado CNC. Rejilla frontal de acero perforado de 2mm de espesor, con acabado de pintura negra en polvo electrostática secada al horno. Incluye espuma acústica.
<b>Pintura</b>	Acabado especial de poliurea resistente a impactos y a las inclemencias meteorológicas. Color negro (estándar).
<b>Dimensiones (alto x ancho x largo)</b>	570 x 1217 x 750mm (22,44x47,92x29,53in).
<b>Peso</b>	91,5 Kg (201,72 lbs) neto / 96 Kg (211,64 lbs) con embalaje.

\* No respetar los cortes de frecuencia sugeridos en las distintas vías puede ocasionar la rotura de los distintos componentes.

## Especificaciones arquitecturales



## Guía de usuario. Primeros pasos

### Encendido / apagado

El encendido de cualquier sistema de sonido ha de hacerse de atrás hacia delante. Encienda primero las fuentes tales como reproductores de CD, luego el mezclador, después los procesadores y finalmente los amplificadores.

Al apagar el sistema de sonido siga el proceso inverso, apagando los amplificadores antes que cualquier otro elemento del sistema.

Tanto el conector de alimentación como el enchufe deben estar siempre accesibles y nunca deben cubrirse o bloquearse.

Para desconectar la alimentación, retire el cable tipo Speakon NL4 MP del conector localizado en la placa trasera del equipo, realice esta operación en todas las cajas.

**Importante:** no desconecte el equipo cuando se está reproduciendo música.



## Guía de usuario. Solución de problemas

Problema	Causa	Solución
No suena ninguna unidad.	<ol style="list-style-type: none"> <li>1. El amplificador no está enviando señal.</li> <li>2. Cable defectuoso.</li> <li>3. Cantidad excesiva de altavoces conectados al mismo canal del amplificador.</li> </ol>	<ol style="list-style-type: none"> <li>a. Compruebe que el amplificador está encendido y que la ganancia no está al mínimo.</li> <li>b. Compruebe que llega señal al amplificador desde la mesa de mezclas.</li> </ol> <ol style="list-style-type: none"> <li>2. Asegúrese de que los cables están conectados correctamente y que ninguno está dañado. En caso afirmativo; utilice otro cable.</li> <li>3. Compruebe la impedancia mínima que puede manejar su amplificador.</li> </ol>
No hay sonido en una unidad.	La unidad no está recibiendo señal.	Compruebe que el cable de señal está conectado correctamente, en caso de estar dañado sustitúyalo.
Señal de sonido distorsionada	El mezclador u otra señal está distorsionando.	Baje el nivel general de salida del mezclador o la ganancia de los canales. Compruebe que la fuente de señal está bien.
Señal de sonido distorsionada y muy alta.	El sistema está siendo sobrecargado con demasiada señal de entrada y ha alcanzado su máxima potencia.	Baje el nivel de salida del mezclador.

<p>Ruido o zumbido cuando controles de luz son usados en el mismo entorno.</p>	<ol style="list-style-type: none"> <li>1. El sistema de sonido está conectado a la misma fase que el de luces.</li> <li>2. Los cables de sonido están demasiado cerca de los de luces.</li> </ol>	<ol style="list-style-type: none"> <li>1. Conecte el sistema de sonido y el de luces a distintas fases. Solicite la ayuda de un electricista.</li> <li>2. Aleje los cables de audio de los cables de luces.</li> </ol>
<p>Estéreo deficiente o apreciación débil de graves</p>	<p>Conexión incorrecta.</p>	<ol style="list-style-type: none"> <li>1. Compruebe la polaridad (+/-) y asegúrese de que todos los altavoces están bien conectados.</li> <li>2. Compruebe el control de balance en la mesa de mezclas.</li> </ol>



Ante cualquier problema o duda técnica sobre productos Pro DG Systems; contacte con nuestro departamento de asistencia técnica en: [sat@prodgsystems.com](mailto:sat@prodgsystems.com)

# Altavoces

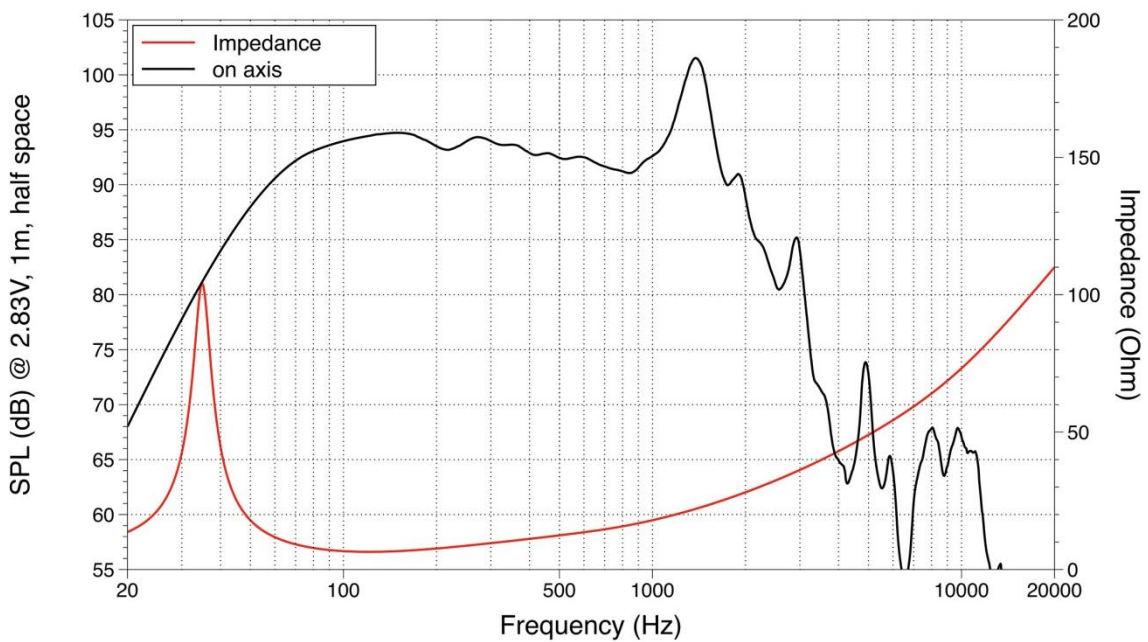
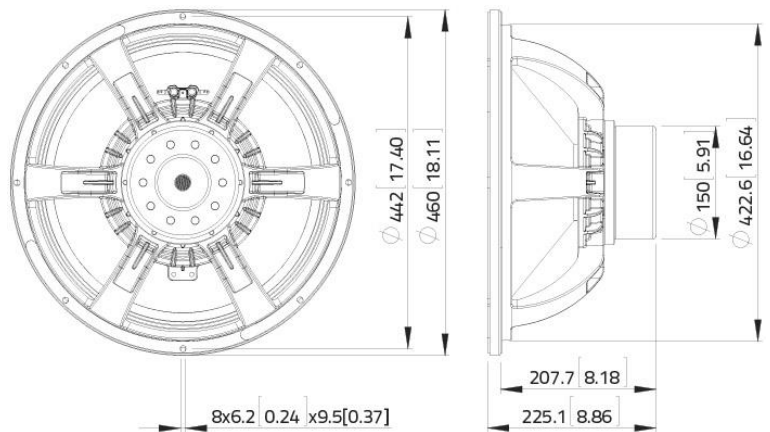
AVIATOR S 218 P cuenta con dos altavoces Lavoce Italiana de 18" con imán de neodimio.



Características principales
Potencia de 1500 W RMS / 3000 W programa
Sistema de refrigeración optimizado
Circuito magnético de neodimio optimizado
Bobina de cobre de 4"
Anillo demodulador de aluminio
11 Kg de peso (por unidad)



## Arquitectural



## Colocación para obtener el mejor rendimiento

Generalmente, la construcción de un sistema subwoofer genera una dispersión omnidireccional del sonido, la colocación incorrecta de los sistemas subwoofers puede generar efectos no deseados en la dispersión del sonido, tales como cancelaciones (pasillos), excesiva sumatoria en la parte trasera, poca cobertura en la zona del público, etc.

La correcta colocación de los sistemas subwoofers depende de las características del lugar a sonorizar, lo cual supone un punto clave para garantizar el éxito evento. A continuación se muestran algunos ejemplos.

A modo de resumen:

- Las configuraciones **en bloque y stack L & R**; crean suma en la zona de control y también crean los famosos “pasillos” o cancelaciones en la zona del público.
- Las configuraciones **stack invertido y en línea cardioide**; crean una importante disminución de nivel en el escenario y una leve disminución de presión en la zona del público.
- Con la configuración **en línea horizontal**; obtendremos una cobertura estrecha y larga, con bastante nivel en el escenario y una respuesta homogénea en la zona del público.
- La configuración **End Fired**; produce una cobertura homogénea y una reducción de nivel en el escenario bastante importante.
- Con la configuración **en arco**; la respuesta sigue siendo homogénea, ampliando la cobertura y reduciendo el nivel trasero.

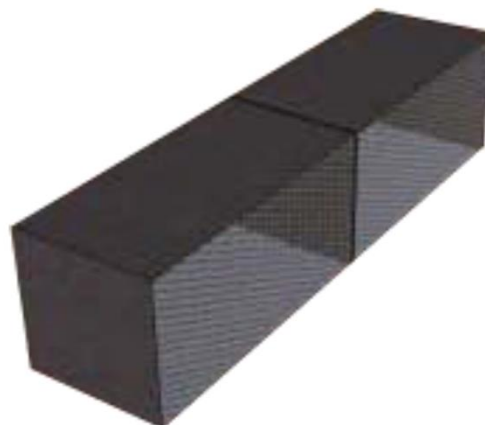
### Configuración de subwoofers en bloque

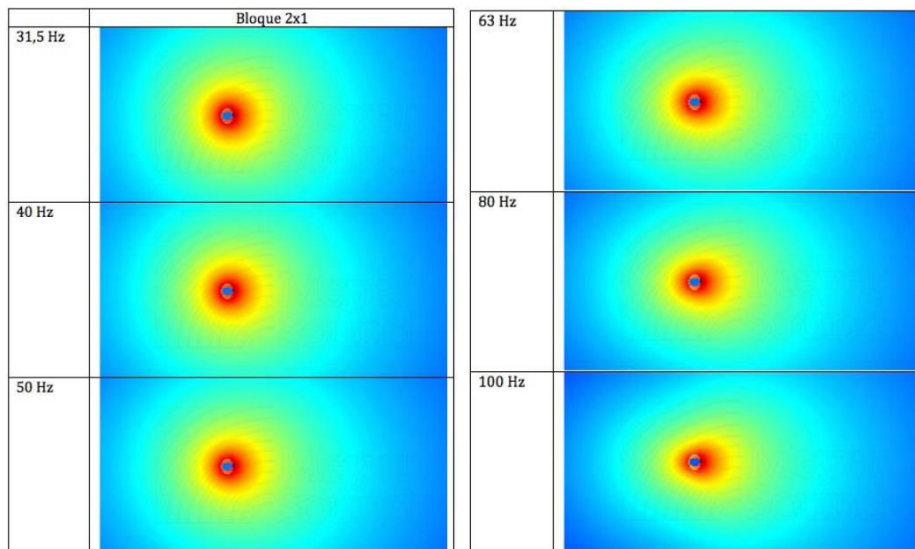
Utilizando dos subwoofers en línea.

Dos fuentes alimentadas con la misma señal, tiempo, nivel y polaridad.

Esta configuración genera una dispersión omnidireccional del sonido en prácticamente todo el rango de frecuencias operativo.

El nivel de presión es de +1,5 dB con respecto a la configuración de dos subwoofers estacados uno encima de otro.





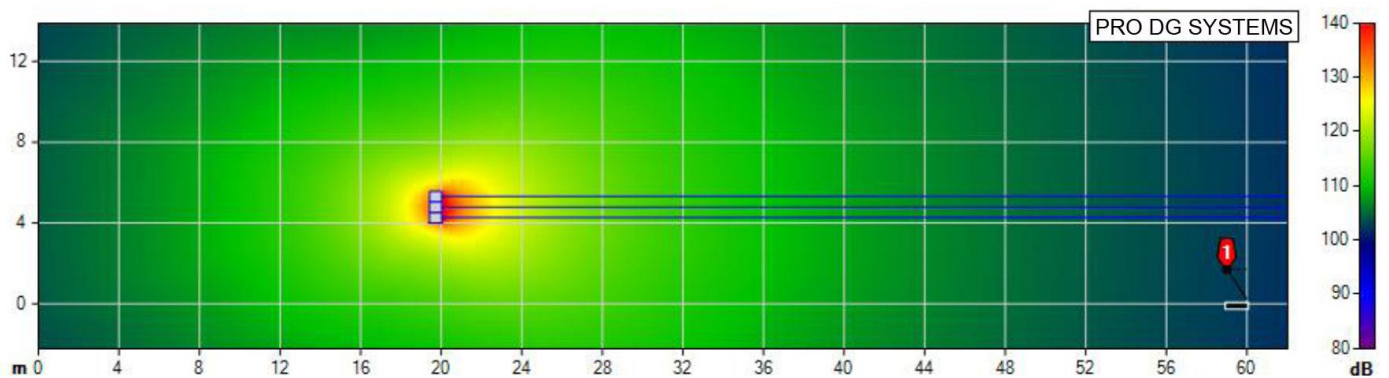
## Configuración de subwoofers en stack L & R

Utilizando 3 subwoofers en formato estacado

Se obtienen resultados muy parecidos a los obtenidos con la configuración en bloque.

Ganamos algunos dB, pero seguimos sin tener control en la parte trasera.

No tener control sobre la parte trasera genera mayor cantidad de dB en la zona del público, pero molestará a los compañeros de escenario.

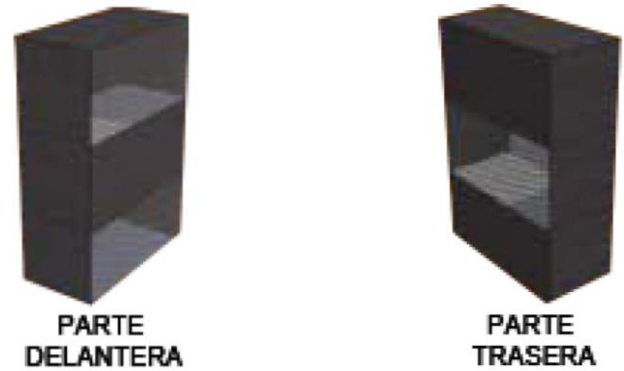




## Configuración stack invertido

Colocando tres subwoofers en formato estacado, con una de sus unidades invertida.

A continuación, colocaremos el micro de medición en la parte trasera, con el subwoofer en posición invertida desconectado y los otros dos subwoofers sonando, tomaremos una referencia de fase.



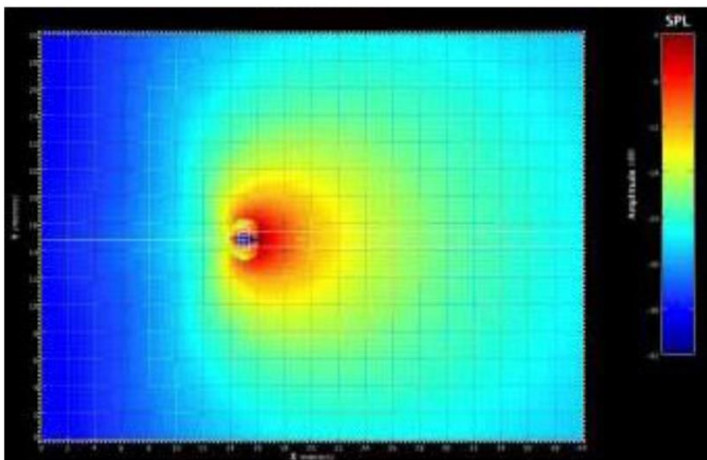
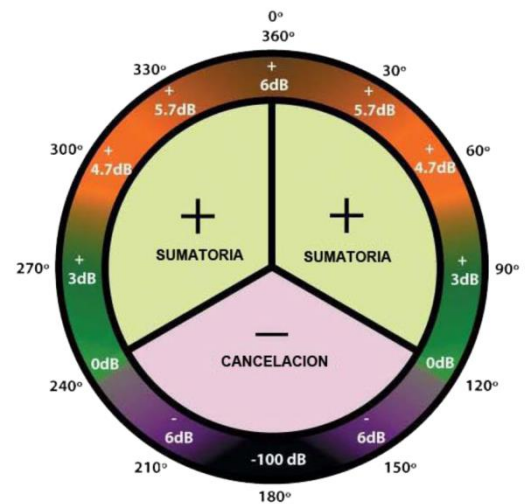
Después conectamos el subwoofer en posición invertida y desconectamos los otros dos subwoofers, tomaremos otra referencia y lo ajustaremos en fase aplicándole el delay correspondiente (aproximadamente 3 ms), por último, aplicaremos un cambio de polaridad al subwoofer en posición invertida.

## ¿Qué ocurre?

Crearemos interferencias o frecuencias constructivas en la parte delantera, y destructivas en la parte trasera.

Es decir, lograremos una importante disminución de nivel en el escenario y una leve disminución de presión en la zona del público.

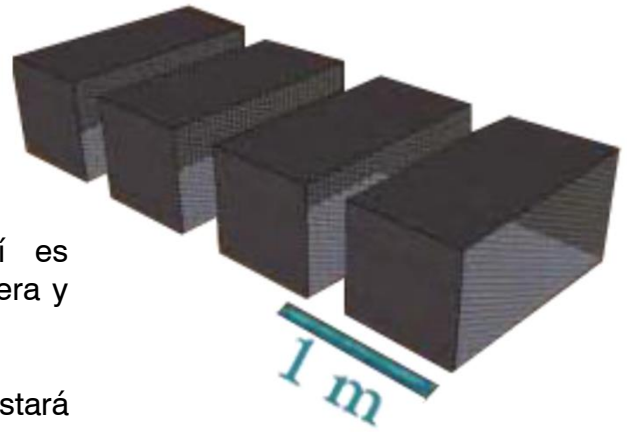
Ejemplo de dispersión a 70 Hz:





## Configuración End Fired

Colocando cuatro subwoofers en línea, uno tras otro.



Aunque no es una configuración cardioide, sí es direccional, produciendo atenuación en la parte trasera y bastante suma en la parte delantera.

La distancia física de separación entre subwoofers estará determinada por la frecuencia clave. Si por ejemplo, tomamos como frecuencia clave 85 Hz, la distancia de separación entre subwoofers será de 1m:

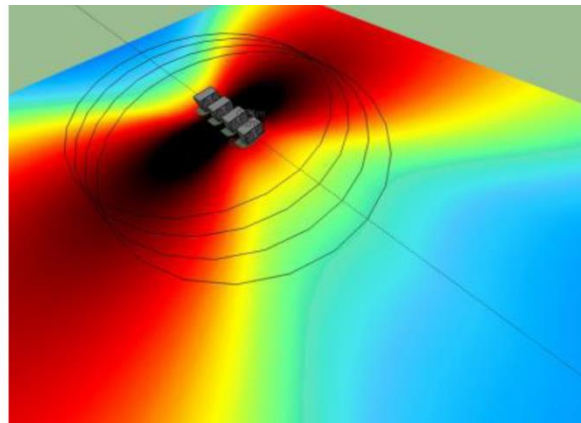
Deberemos obtener la longitud de onda  $\lambda$  (lambda).

$\lambda = V/F = m$  V: velocidad del sonido; 340 metros x segundo. F: frecuencia en Hz.

$340m \times \text{seg} / 85 \text{ Hz} = 4m. / 4$  (1/4 de la longitud de onda que queremos) = 1 m

Una vez situados los subwoofers físicamente, será necesario aplicar delay para generar la separación necesaria electrónicamente, el objetivo es conseguir que las cuatro unidades se comporten como una sola.

Esto es lo que ocurre si no aplicamos delay electrónico:



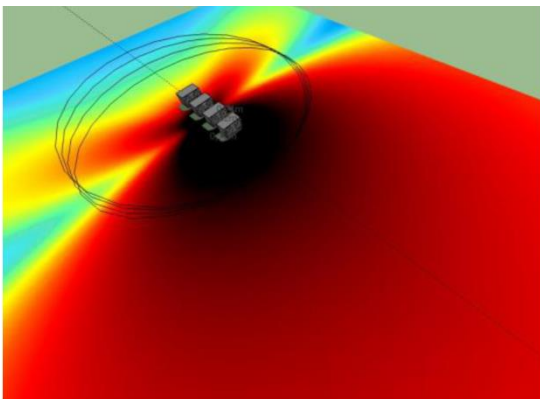
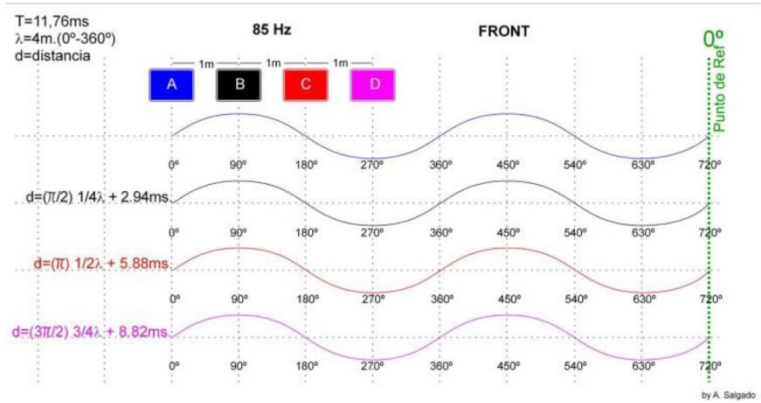
El delay que debemos aplicar vendrá determinado por la siguiente fórmula:

$T = 1 / F$ ;  $1 / 85 \text{ Hz} = 0,01176 \text{ seg} / 4$  (1/4 de un ciclo) =  $0,00294 \text{ seg} \times 1000 = 2,94 \text{ ms}$

Por tanto;

- Subwoofer 1; retardo de 0 ms (se entiende que es el más cercano al escenario)
- Subwoofer 2; retardo de 2,94 ms
- Subwoofer 3; retardo de 5,88 ms
- Subwoofer 4; retardo de 8,82 ms

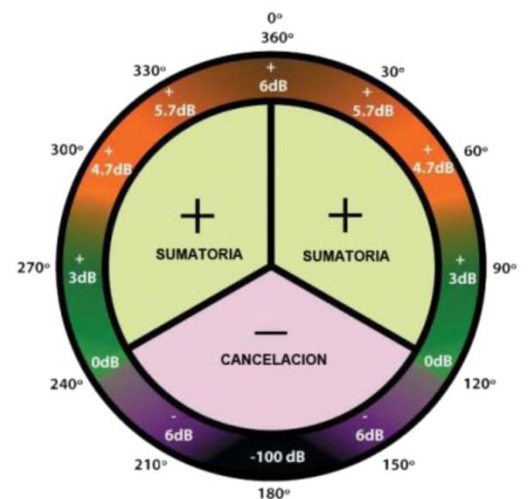
Resultado de nuestra configuración.  
Totalmente igualados en fase



Comportamiento del lóbulo tras aplicar el delay electrónico

Como resultado en la parte trasera obtenemos una gran suma de frecuencias constructivas al estar todas las fuentes en fase  $90^\circ$  (sumatoria), por el contrario en la parte trasera tenemos las cuatro unidades en contrafase  $180^\circ$  (cancelación).

Por tanto, podemos considerar que esta configuración no es cardioide y sí direccional.



## Configuración en línea cardioide

Utilizando dos subwoofers en línea.

Esta configuración se forma con dos fuentes distanciadas a  $\frac{1}{4}$  de la longitud de onda de la frecuencia clave que seleccionemos. Es necesario tener claro este concepto; dos señales paralelas pero con diferente trayectoria, en un mismo punto producen filtros de peine.

$\frac{1}{8}$  arriba de la frecuencia clave escogida, produciendo la primera frecuencia destructiva y la primera cancelación.

Ejemplo: si escogemos como frecuencia clave 40 Hz, tendremos la primera cancelación en 80 Hz (o lo que es lo mismo en su primera octava), lo cual no es adecuado, porque destruye la respuesta en frecuencia de nuestra configuración. Y pasará lo mismo con cada múltiplo impar ( $80 \times 3 = 240$  Hz,  $80 \times 5 = 400$  Hz, etc).

Si elegimos como frecuencia clave 85 Hz; Debemos obtener la longitud de onda  $\lambda$  (lambda).

$\lambda = V/F = m$  V: velocidad del sonido; 340 metros x segundo. F: frecuencia en Hz.

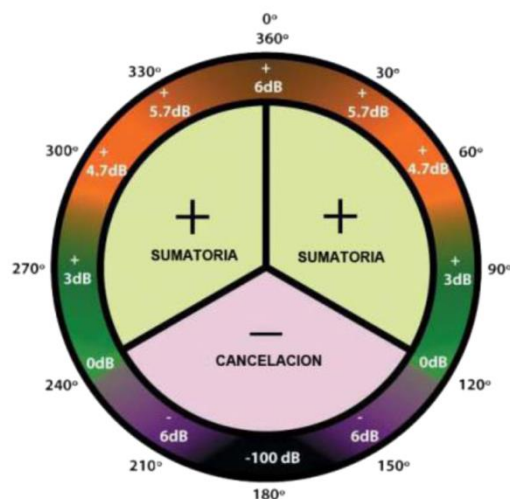
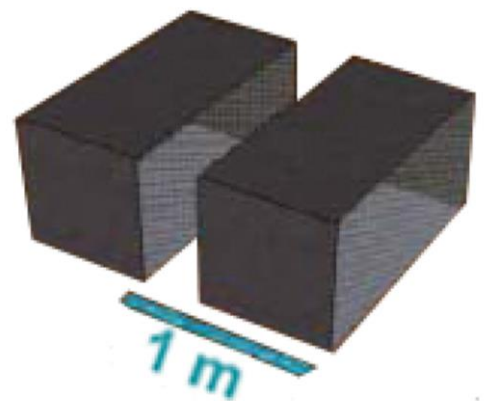
$340m \times \text{seg} / 85 \text{ Hz} = 4m. / 4$  ( $\frac{1}{4}$  de la longitud de onda que queremos) = 1 m

Podemos saber que la distancia física entre subwoofers será 1 m

Hemos separado físicamente los subs  $90^\circ$  a 85 Hz, ahora vamos a separar electrónicamente otros  $90^\circ$  el sub trasero, para ello convertimos a tiempo  $90^\circ$  a 85 Hz.

$T = 1 / F$ ;  $1 / 85 \text{ Hz} = 0,01176 \text{ seg} / 4$  ( $\frac{1}{4}$  de un ciclo) =  $0,00294 \text{ seg} \times 1000 = 2,94 \text{ ms}$ .

De esta forma tendremos el sub trasero separado  $90^\circ$  físicos (respecto al delantero) y otros  $90^\circ$  electrónicamente;  $90^\circ + 90^\circ = 180^\circ$

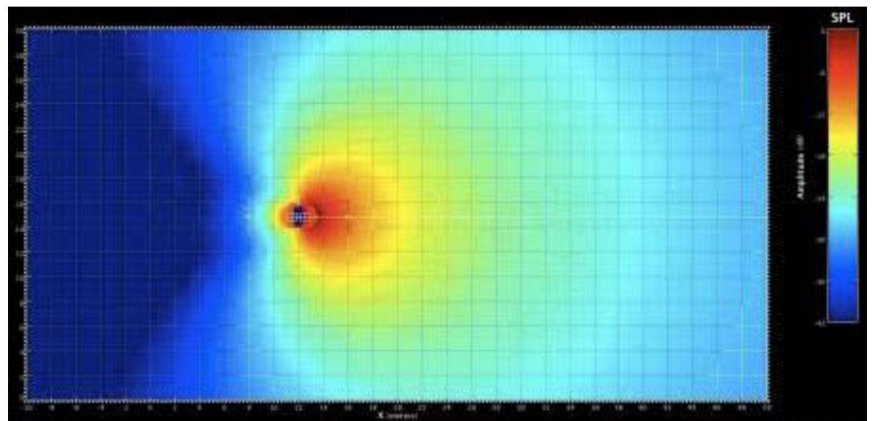


## ¿Qué ocurre?

Cancelación total de frecuencias destructivas. Simplemente invirtiendo la polaridad del sub trasero volvemos a tener sumatoria o frecuencias constructivas en la parte frontal.

Puesto que el sub trasero está distanciados  $90^\circ$  físicos respecto al delantero y otros  $90^\circ$  electrónicamente;  $90^\circ - 90^\circ = 0$  frecuencias constructivas. Pero al estar invertido de polaridad obtenemos cancelación en la parte trasera (escenario) y sumatoria en la parte delantera (zona del público).

Ejemplo de dispersión a 70 Hz:



Con esta configuración perdemos 1,5 dB con respecto a una configuración de dos subwoofers en bloque, pero dejaremos trabajar a los compañeros de monitores.

## Configuración en línea horizontal

Colocando ocho subwoofers al lado uno de otro.

Esta configuración está basada en la teoría de Harry F Olson publicada en su libro "Acoustical Engineering" en la que se menciona que; *si situamos dos altavoces a una distancia igual o menor a la mitad de la longitud de onda de la frecuencia de corte superior, creará un un lóbulo de energía hacia delante altamente direccional.*

Como sabemos, una configuración estándar de subwoofers L & R produce zonas de suma y cancelación dependientes de la separación física y, por lo tanto, de la longitud de onda de la frecuencia, apareciendo los típicos "pasillos".

Para evitar estos efectos vamos a crear una línea central de subwoofers y reducir la distancia entre los elementos, para que su separación no sea superior a la mitad de su longitud de onda de la máxima frecuencia a reproducir;

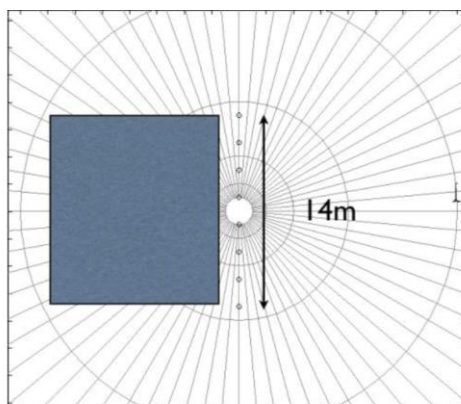
Longitud de onda  $\lambda$  (lambda).

$\lambda = V/F = m$  V: velocidad del sonido; 340 metros x segundo. F: frecuencia en Hz.

Escogiendo como ejemplo de frecuencia máxima 100 Hz. El resultado será;

$340m \times \text{seg} / 100 \text{ Hz} = 3,4m / 2 = 1,70 \text{ m}$  (distancia entre subs que no debemos sobrepasar).

Como ejemplo, realizaremos una configuración cubriendo 14 m de largo y colocando los subs a una distancia de 1,70 m uno del otro.





Una vez colocados los subs a 1,70 m uno del otro veremos el comportamiento de distintas frecuencias en distintos grados, tomando como referencia el eje central. Para observar la relación de fase existente en grados utilizaremos la fórmula;

$D \times F \times 360 / 340$                       D; distancia de separación.                      F; Frecuencia.

360 un ciclo completo y 340 la velocidad del sonido.

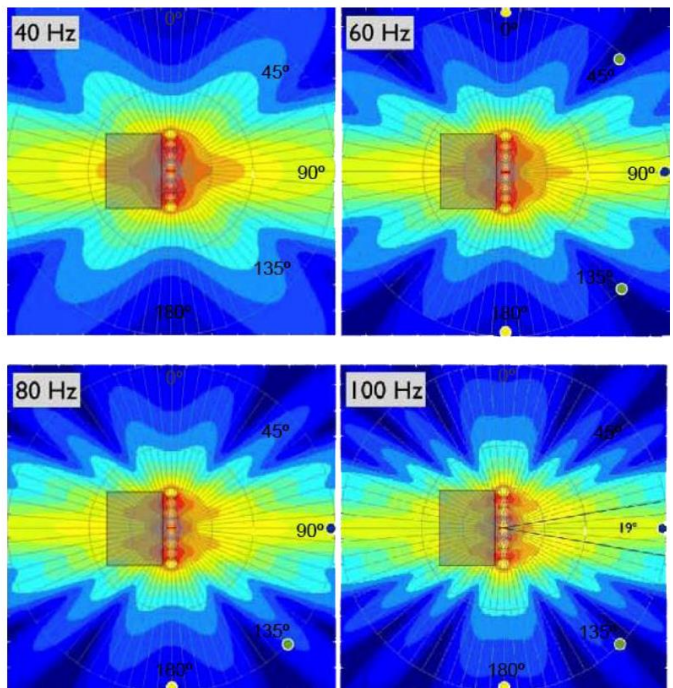
Tomamos como ejemplo una relación de fase en grados para 100 Hz;

$$1,70 \times 100 \text{ Hz} \times 360 / 340 = 180^\circ$$

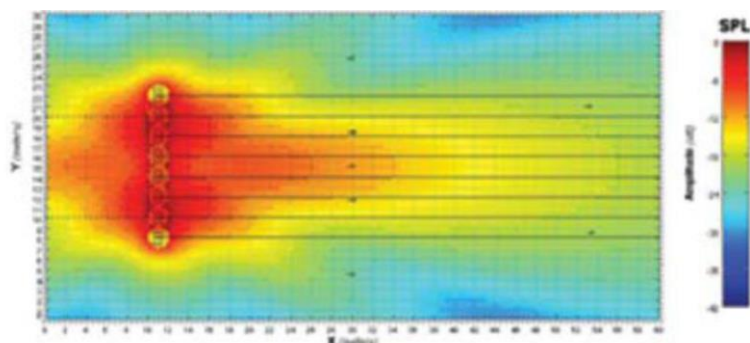
Como podemos observar el patrón se va estrechando a medida que vamos aumentando la frecuencia.

**Conclusiones:** no debemos separar los subs más de  $240^\circ$  de la frecuencia máxima a reproducir, si lo hacemos aparecerán cancelaciones y los famosos "pasillos".

Esta configuración está diseñada para trabajar en sitios cerrados donde tenemos paredes laterales y no debemos colocar el sub más cercano a la pared a más de  $120^\circ$  de la frecuencia máxima a reproducir.



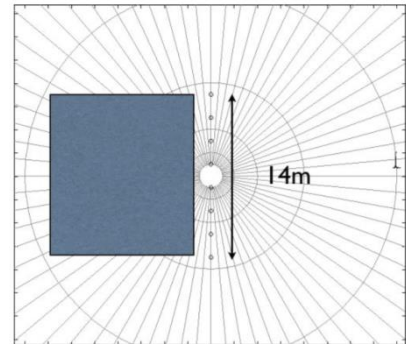
Esta configuración tiene un patrón bastante estrecho y largo, como límite de cobertura tendremos los subs de los extremos y en la parte del escenario también tendremos bastante energía, lo cual puede ser molesto para los compañeros de monitores.





## Configuración en arco

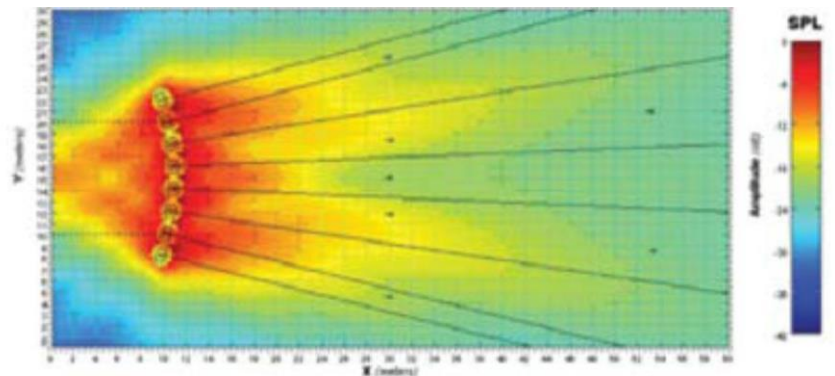
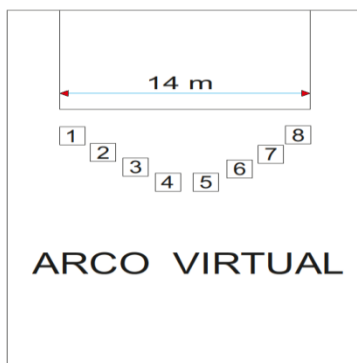
Igual que con la configuración de ocho subwoofers en línea horizontal, la diferencia es que vamos a sacrificar presión en la parte central, a cambio de ganar cobertura general y reducir el nivel de presión en el escenario.



Tomando como punto de partida el ejemplo anterior; colocamos los subs a una distancia de 1,70 entre sí y aplicamos los siguientes delays;

- Subs nº 4 y 5; 0 ms
- Subs nº 3 y 6; 1,50 ms
- Subs nº 2 y 7; 3 ms
- Subs nº 1 y 8; 4,50 ms

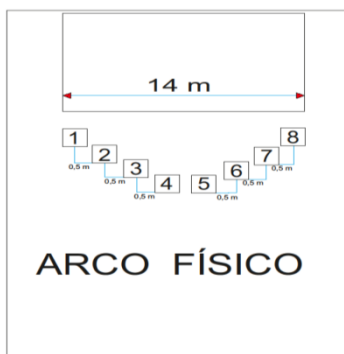
El comportamiento del lóbulo será el siguiente:



Como podemos observar, hemos ganado cobertura general con respecto a la configuración en línea horizontal, pero tenemos una leve reducción de nivel en la zona central, esto puede solucionarse colocando un subwoofer encima del sub nº 4 y otro encima del sub nº 5, recuperando así el nivel en la zona central.

Si no se dispone del suficiente proceso, podemos hacer un arco físico situando los subs de la siguiente forma:

- Subs nº 1 y 8; 0 m
- Subs nº 2 y 7; 0,5 m con respecto al sub 1 y 8
- Subs nº 3 y 6; 0,5 m con respecto al sub 2 y 7
- Subs nº 4 y 5; 0,5 m con respecto al sub 3 y 6

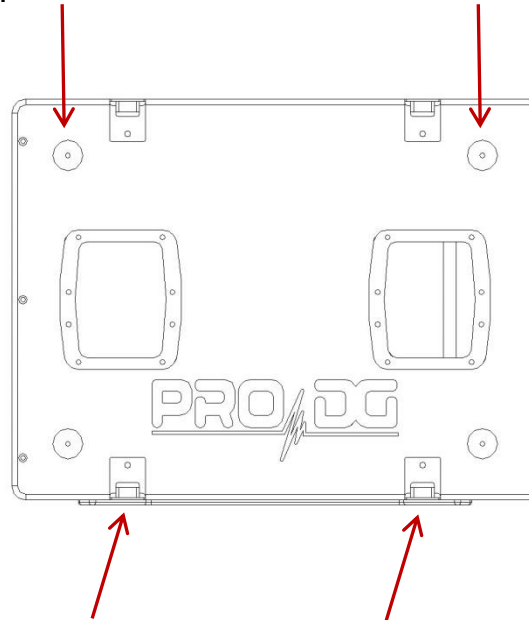


Esta configuración es cada vez más utilizada, logra una cobertura muy homogénea, un buen nivel en la zona del público y una importante disminución en la zona del escenario, su comportamiento es muy bueno en combinación con sistemas Line Array.

# Hardware

## Uso vertical del sistema

AVIATOR S 218 P incorpora patas de goma, las cuales permiten colocarlo en posición vertical sin contacto directo entre la caja y el suelo o superficie, evitando así arañar la pintura de la caja y la superficie donde es colocado.

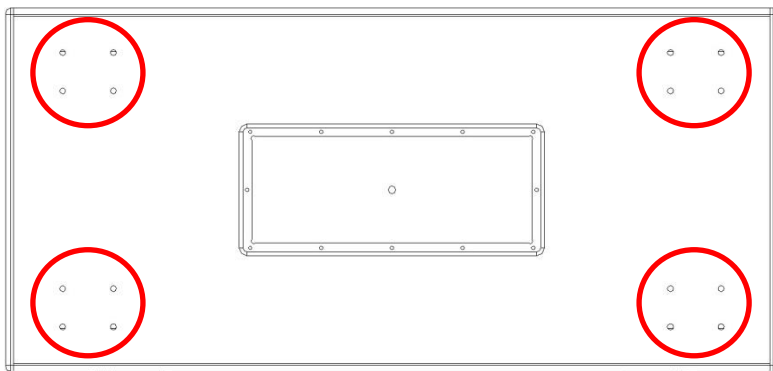


## Anclajes

Cuando se apilan varias unidades AVIATOR S 218 P en formato estacado; los anclajes incluidos en los laterales permiten la segura fijación del conjunto, mediante el uso de eslingas o correas de fijación. Sirviendo además como puntos de anclaje en caso de que se necesite colgar el sistema.

## Ruedas

La parte trasera de AVIATOR S 218 P cuenta con puntos para la fijación de ruedas, facilitando así su manejo y transporte. Ruedas no incluidas, posibilidad de ser suministradas por Pro DG Systems como equipamiento opcional.



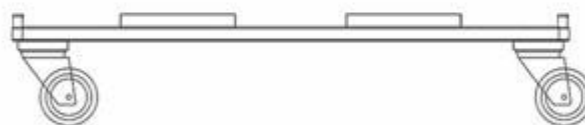
## Accesorios

### TR S 218

Patín de transporte para 2 o 3 unidades AVIATOR S 218 P.

Cuenta con acabado especial de poliurea resistente a impactos y a las inclemencias meteorológicas.

Dispone de sistema de freno y hendiduras para la fijación del mismo mediante eslingas, etc.



### CV S 218

Funda de protección para 2 unidades AVIATOR S 218 P.

Fabricada en material impermeable.

Cableado completo del sistema listo para funcionar.





# AVIATOR S 218 P

---

## **PRO DG SYSTEMS INTERNATIONAL**

P.I. Santa Bárbara. C/ Aceituneros nº 5.  
41580 Casariche (Sevilla), Spain  
Tel: +34 954 011 095  
Cel: +34 678 548 947  
[export@prodgsystems.com](mailto:export@prodgsystems.com)  
[info@prodgsystems.com](mailto:info@prodgsystems.com)  
[www.prodgsystems.com](http://www.prodgsystems.com)

## **PRO DG SYSTEMS AMERICA**

1225 NW 93rd CT  
Doral, FL, 33172  
Español: (786)-715-4705  
English: (786) 314-1856  
[sales@prodgamerica.com](mailto:sales@prodgamerica.com)  
[www.prodgamerica.com](http://www.prodgamerica.com)